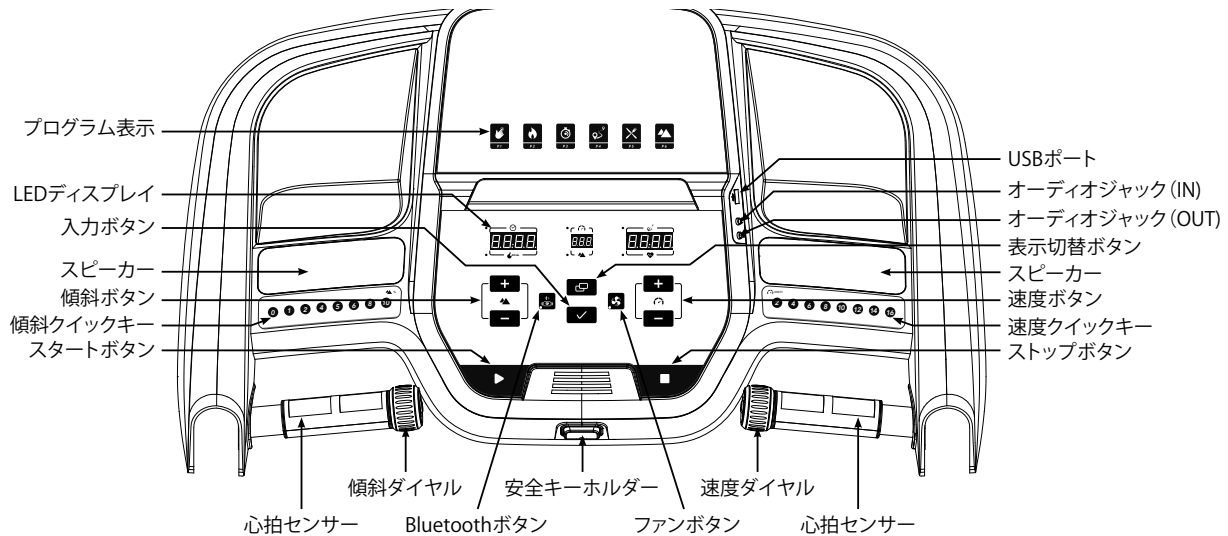


コンソールとディスプレイ

コンソール

本製品のコンソール部分（操作パネル）の説明を以下に示します。



○ スタート（一時停止） ボタン

3カウント後に運動またはプログラムを開始します。クイックスタートの詳細は、12ページをご参照ください。一時停止中、スタートボタンを押すと運動を再開できます。

○ ストップ〔リセット（長押し）〕 ボタン

運動中にボタンを押すと、ランニングベルトが一時停止します。長押しするとリセットされます。



警告

一時停止中に、スタートボタンを押して運動を再開すると、速度が一時停止前の設定に戻ります。設定によっては運動再開時に速度が急激に上がり、思わぬ事故につながるおそれがありますので、ストップボタンを押すか安全キーを外してリセットをする、または電源ON/OFFスイッチをOFFにしてください。

○ 入力ボタン

各項目の値を確定します。

○ プログラム表示

プログラムの種類を表示しています（13ページ「プログラムの使い方」参照）。

○ 速度ボタン

速度を調節します。

○ 傾斜ボタン

傾斜を調節します。

○ 速度クイックキー

2・4・6・8・10・12・14・16km/hの速度をボタンひと押しで設定できます。

○ 傾斜クイックキー

0・1・2・4・5・6・8・10%の傾斜をボタンひと押しで設定できます。



警告

速度や傾斜を急激に変化させないでください。思わぬ事故につながるおそれがあります。

○ 表示切替ボタン

運動中にボタンを押すと、LEDディスプレイの各項目の表示が切り替わります。

○ Bluetooth ボタン

Bluetooth接続でタブレット端末やスマートフォンの音楽をコンソールのスピーカーから出力できます。

○ ファンボタン

コンソールに内蔵されたファンが回転します。

○ オーディオジャック (IN / OUT)

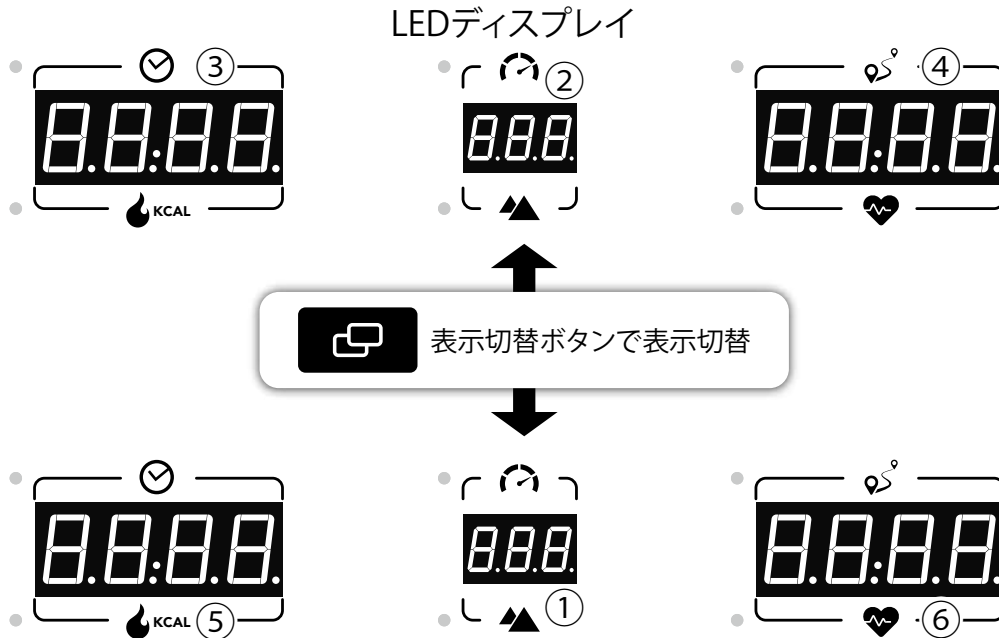
スピーカーから音楽を流したいときは「IN」に音楽プレーヤーのジャックを挿します。イヤホンやヘッドホンを使用したい場合は「OUT」にジャックを挿します。

○ 安全キーホルダー

安全キーを安全キーホルダーにセットすると、初期画面（12ページ「基本的な使い方（クイックスタート）の手順4」をご参照ください）を表示します。安全キーが何かの拍子で外れた場合、トレッドミルは安全のため緊急停止します。

■ ディスプレイ

コンソールのディスプレイ部分の説明を以下に示します。



① 傾斜

ランニングベルト面の傾斜を0.5%単位で表示します。

② 速度

使用者の走行速度（走行面の移動速度）を0.1km/h単位で表示します。

③ 時間

走行により経過した時間を分・秒または時・分単位で表示します。

④ 距離

走行した距離を0.01km単位で表示します。

⑤ カロリー

使用者が走行中に燃焼したカロリーを1キロカロリー（kcal）単位で表示します。

⑥ 心拍数

心拍数センサーで計測した数値を、毎分あたりの心拍数で表示します。

○ LED ディスプレイ

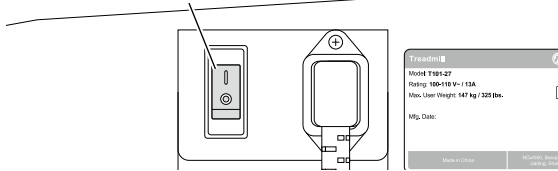
表示切替ボタンを押すと、表示項目が切り替わります。表示中の項目はランプが点灯します。
(時間 / 速度 / 距離 ↔ カロリー / 傾斜 / 心拍数)

基本的な使い方（クイックスタート）

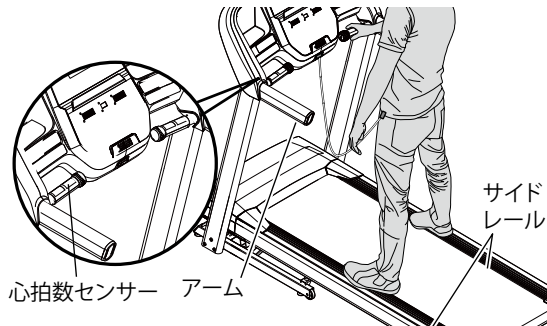
本製品は、箱から出して設置し、電源を ON にして安全キーをセットすれば、すぐに運動を始められます。運動は、アームまたはハンドルバーを握って行ってください。

- 1 電源プラグをコンセントに差し、電源 ON/OFF スイッチを ON します。

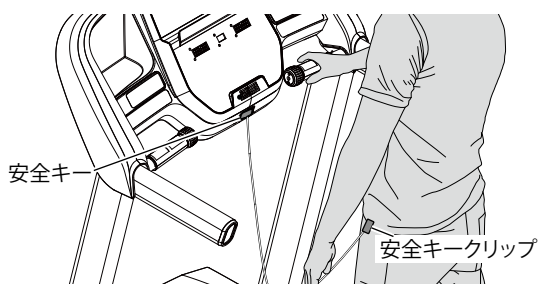
電源 ON/OFF スイッチ



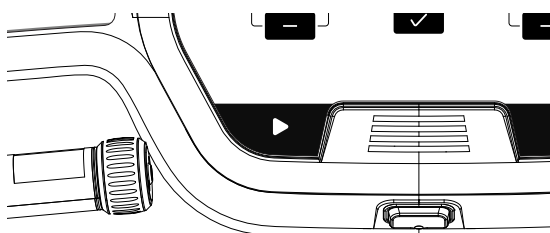
- 2 サイドレールに乗った後、アームまたは心拍センサーを握ります



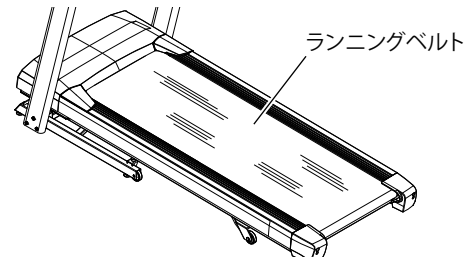
- 3 安全キーホルダーに安全キーをセットし、安全キークリップを着衣に装着します。（9ページ参照）



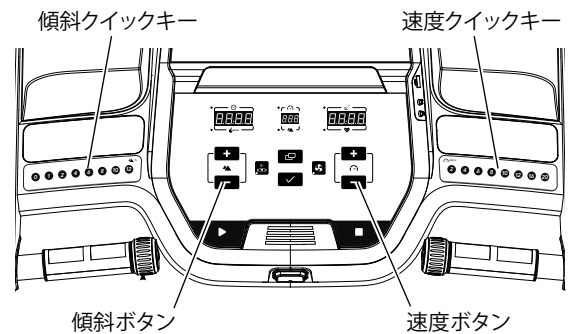
- 4 スタートボタン  を押します。



- 5 3 カウント後、ランニングベルトが回転し始めます。初期速度の設定は、0.8km/h です。



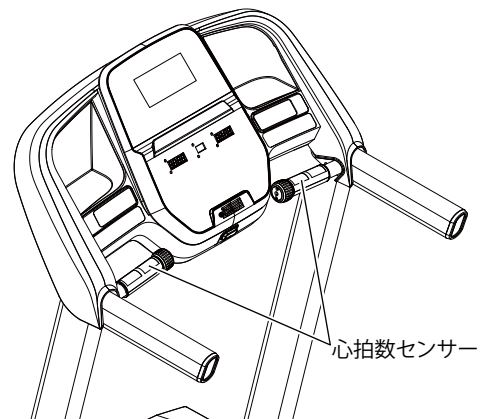
- 6 ランニングベルトの動きを確認しながら、速度に合わせて運動を開始してください。走行しながら速度 / 傾斜ボタンや速度 / 傾斜クイックキーでお好みの速度、傾斜に調節できます。



○ 心拍数センサー

本製品には、心拍数を計測する心拍数センサーが付いています。心拍数センサーを握ると、心拍数がディスプレイに表示されます。

※ 表示される心拍数はあくまで目安です。正確に計測するものではありません。



プログラムの使い方

本製品は運動目標に応じた6種類のエクササイズプログラムをご用意しています。
プログラムの詳細は各プログラムの説明をご参照ください。



- 速度または傾斜の設定値をプログラム中に変更すると、次回以降のセグメントに増減値が反映されます。速度を4.0km/h上げた場合、次回以降のセグメントも4.0km/h加算されます。
- 自分の体力に合った速度、傾斜を選択してください。
無理な速度、傾斜を選択すると思わぬ事故につながるおそれがあります。

● プログラムの選択

1. お好みのプログラムを選択します。

● 運動の一時停止

一時停止状態で5分経過すると、プログラムがリセットされるのでご注意ください。

1. 運動中にストップボタンを押します。運動が一時停止されます。
2. 再度スタートボタンを押します。一時停止が解除され運動が再開します。

● プログラムの変更

1. ストップボタンを長押しします。プログラムがリセットされます。
2. 再度プログラムを選択します。

P1 : MANUAL (マニュアル)

運動時間を選択してからクイックスタートを行うプログラムです。

速度および傾斜は運動中いつでも変更可能です。

運動時間を選択せずにスタートした場合は、クイックスタート (12 ページ参照) となります。

1. プログラム選択ボタンまたは速度 / 傾斜ボタンで「MANUAL」を選択し、入力ボタンで確定します。
2. 運動時間*(15 ~ 99 分)、初期速度(0.8 ~ 16km/h)、初期傾斜(0 ~ 10%) を速度 / 傾斜ボタンで設定し、入力ボタンで確定します。
3. スタートボタンを押すと 3 カウント後に運動を開始します。

※運動時間を設定しないと時間は 0 からのカウントアップが表示されます。

P2 : FAT BURN (脂肪燃焼)

体重の減量に最適なプログラムです。速度と傾斜が下表のように自動で変化します。最後のセグメントを超えると再度 1 セグメントから始めます。プログラム開始前に 4 分間のウォームアップを行い、プログラム終了後に 4 分間のクールダウンを行います。

1. プログラム選択ボタンまたは速度 / 傾斜ボタンで「FAT BURN」を選択し、入力ボタンで確定します。
2. 運動時間 (15 ~ 99 分)、レベル (1 ~ 10) を速度 / 傾斜ボタンで設定し、入力ボタンで確定します。
3. スタートボタンを押すと 3 カウント後に運動を開始します。

セグメント	ウォームアップ	1	2	3	4	5	6	7	8		
時間 (秒)	120	120	30	30	30	30	30	30	30		
レベル1	傾斜	0	0.5	1.5	1.5	1	0.5	0.5	0.5	1	1.5
	速度	0.8	2.4	3.2	4	4.8	5.6	6.4	5.6	4.8	4
レベル2	傾斜	0	0.5	1.5	1.5	1	0.5	1	0.5	1	1.5
	速度	0.8	3	4	4.8	5.6	6.4	7.2	6.4	5.6	4.8
レベル3	傾斜	0.5	1	2	2	1.5	1	1	1	1.5	2
	速度	0.8	3.7	4.8	5.6	6.4	7.2	8	7.2	6.4	5.6
レベル4	傾斜	0.5	1	2	2	1.5	1	1	1	1.5	2
	速度	1.6	4.2	5.6	6.4	7.2	8	8.8	8	7.2	6.4
レベル5	傾斜	1	1.5	2.5	2.5	2	1.5	1.5	1.5	2	2.5
	速度	1.6	4.8	6.4	7.2	8	8.8	9.6	8.8	8	7.2
レベル6	傾斜	1	1.5	2.5	2.5	2	1.5	1.5	1.5	2	2.5
	速度	1.6	5.4	7.2	8	8.8	9.6	10.4	9.6	8.8	8
レベル7	傾斜	1.5	2	3	3	2.5	2	2	2	2.5	3
	速度	2.2	6.1	8	8.8	9.6	10.4	11.2	10.4	9.6	8.8
レベル8	傾斜	1.5	2	3	3	2.5	2	2	2	2.5	3
	速度	2.2	6.6	8.8	9.6	10.4	11.2	12	11.2	10.4	9.6
レベル9	傾斜	2	2.5	3.5	3.5	3	2.5	2.5	2.5	3	3.5
	速度	2.2	7.2	9.6	10.4	11.2	12	12.8	12	11.2	10.4
レベル10	傾斜	2	2.5	3.5	3.5	3	2.5	2.5	2.5	3	3.5
	速度	2.2	7.8	10.4	11.2	12	12.8	13.6	12.8	12	11.2

■ P3 : INTERVALS (インターバル)

速度が自動で変化するプログラムです。90 秒間のゆるやかな歩行のあとに 30 秒間の激しい走行を交互に繰り返します。全 2 セグメントで構成されており、運動時間中は 1 セグメントと 2 セグメントを交互に繰り返します。プログラムを開始すると 4 分間のウォームアップを行い、プログラム終了後に 4 分間のクールダウンを行います。プログラム実行中、速度と傾斜は自由に変更できます。

1. プログラム選択ボタンまたは速度 / 傾斜ボタンで「INTERVALS」を選択し、入力ボタンで確定します。
2. 運動時間 (15 ~ 99 分)、レベル (1 ~ 10) を速度 / 傾斜ボタンで設定し、入力ボタンで確定します。
3. スタートボタンを押すと 3 カウント後に運動を開始します。

セグメント		ウォームアップ		1	2	クールダウン	
時間 (秒)		120	120	90	30	120	120
レベル1	速度	0.8	2.4	3.2	6.4	2.4	1.6
レベル2	速度	0.8	2.4	3.2	7.2	2.4	1.6
レベル3	速度	0.8	3	4	8	3	2.1
レベル4	速度	1.6	3	4	8.8	3	2.1
レベル5	速度	1.6	3.7	4.8	9.6	3.7	2.4
レベル6	速度	1.6	3.7	4.8	10.4	3.7	2.4
レベル7	速度	2.2	4.2	5.6	11.2	4.2	2.9
レベル8	速度	2.2	4.2	5.6	12	4.2	2.9
レベル9	速度	2.2	4.8	6.4	12.8	4.8	3.2
レベル10	速度	2.2	4.8	6.4	13.6	4.8	3.2

■ P4 : DISTANCE (距離)

設定された目標距離を完走するプログラムです。

1. プログラム選択ボタンまたは速度 / 傾斜ボタンで「DISTANCE」を選択し、入力ボタンで確定します。
2. 速度 / 傾斜ボタンで「L1 (1mile), L2 (2miles), L3 (5k), L4 (5miles), 5L (10k), 6L (8miles), 7L (15k), 8L (10miles), 9L (20k), 10L (half marathon), 11L (15miles), 12L (20mile), L13 (marathon goals)」を選択し、入力ボタンで確定します。
3. 初期速度 (0.8 ~ 16km/h) を速度 / 傾斜ボタンで設定し、入力ボタンで確定します。
4. スタートボタンを押すと 3 カウント後に運動を開始します。

■ P5 : CALORIES (カロリー)

設定された目標消費カロリーを達成するプログラムです。

1. プログラム選択ボタンまたは速度 / 傾斜ボタンで「CALORIES」を選択し、入力ボタンで確定します。
2. 速度 / 傾斜ボタンで「20 ~ 980KCAL」を選択し、入力ボタンで確定します。
3. 初期速度 (0.8 ~ 16km/h) を速度 / 傾斜ボタンで設定し、入力ボタンで確定します。
4. スタートボタンを押すと 3 カウント後に運動を開始します。

P6 : HILL CLIMB (ヒルクライム)

丘の上り下りを再現するプログラムで、筋力および有酸素能力の向上に適しています。
傾斜が 30 秒毎に変化し、設定した時間まで繰り返されます。
最初に 4 分間のウォームアップが含まれています。

1. プログラム選択ボタンまたは速度 / 傾斜ボタンで「HILL CLIMB」を選択し、入力ボタンで確定します。
2. 運動時間 (15 ~ 99 分)、レベル (1 ~ 10) を速度 / 傾斜ボタンで設定し、入力ボタンで確定します。
3. スタートボタンを押すと 3 カウント後に運動を開始します。

セグメント	ウォームアップ	1	2	3	4	5	6	7	8	9	10	
時間 (秒)	120	120	30	30	30	30	30	30	30	30	30	
レベル1 傾斜	0	0	1	1.5	2	2.5	3	3	2.5	2	1.5	1
レベル2 傾斜	0	0	1.5	2	2.5	3	3.5	3.5	3	2.5	2	1.5
レベル3 傾斜	0	1	2	2.5	3	3.5	4	4	3.5	3	2.5	2
レベル4 傾斜	0	1.5	2.5	3	3.5	4	4.5	4.5	4	3.5	3	2.5
レベル5 傾斜	0	1.5	3	3.5	4	4.5	5	5	4.5	4	3.5	3
レベル6 傾斜	0	1.5	3.5	4	4.5	5	5.5	5.5	5	4.5	4	3.5
レベル7 傾斜	0	1.5	4	4.5	5	5.5	6	6	5.5	5	4.5	4
レベル8 傾斜	0	2	4.5	5	5.5	6	6.5	6.5	6	5.5	5	4.5
レベル9 傾斜	0	2	5	5.5	6	6.5	7	7	6.5	6	5.5	5
レベル10 傾斜	0	2	5.5	6	6.5	7	7.5	7.5	7	6.5	6	5.5

高度な使い方

心拍センサーの使いかた

本製品では2つの心拍数センサーを使うことができます。

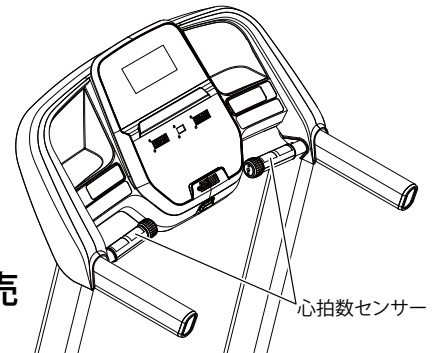
- ①ハンドルバーに内蔵された心拍数センサー
- ②別売の Bluetooth 対応心拍計

● ハンドルバーに内蔵された心拍数センサー

両手で心拍数センサーグリップを握ります。

● Bluetooth対応心拍計（心拍数遠隔測定器）：別売

両手で心拍数センサーグリップを握ります。



対応機種	<ul style="list-style-type: none">• Bluetooth4.0 に対応し、リアルタイムで心拍数を送信できるもの• 心拍数送信機能が一部のアプリに限定されていないもの• VERITY SENSE 光学式心拍センサーなど
-------------	---

1. Bluetooth 対応心拍計のスイッチを ON にします。
2. コンソールの Bluetooth 接続ボタンを長押しします。ディスプレイに「HRT MONITOR ONLY」と表示され、Bluetooth アイコンが点灯すれば、接続完了です。



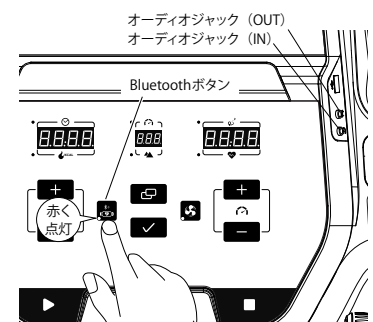
Bluetooth対応心拍計または本装置がスマートフォンなどの他のデバイスと接続されている場合は、接続中のデバイスの Bluetooth を OFF にしてください。

音楽を聴く


お手持ちのメディアプレーヤーやスマートフォンを接続してスピーカーや、ヘッドホンなどで音楽を再生できます。デバイスはコードで接続する方法と Bluetooth で無線接続する方法があります。再生や停止、ボリューム調整はお手持ちのデバイスで操作してください。

● オーディオジャックに接続する

コンソールのオーディオジャックに接続コードのプラグを接続します。オーディオジャック (IN) に接続すると、スピーカーから再生できます。オーディオジャック (OUT) に接続すると、ヘッドホンなどで再生できます。



● Bluetooth で接続する

1. コンソールの Bluetooth 接続ボタン  をピッと音がするまで長押しします。Bluetooth 接続ボタンが赤く点灯したら、接続完了です。
2. メディアプレーヤーの Bluetooth 接続画面で「T101 SPEAKERS」を選択します。

■ アプリとの接続

● アプリ機能とは

Bluetooth 経由でマシンとスマートフォン・タブレットを接続することで、様々なフィットネスアプリを楽しむことができます。

対応機種：「@ZONE」「ZWIFT」

※アプリは「App Store」「Google Play」各ストアからダウンロードしてください。



※アプリによって、一部有料となるコンテンツがあります。

対応アプリの最新情報、接続方法、よくあるご質問等は、下記ウェブサイトをご覧ください。